

ОСНОВНЫЕ ТЕХНИЧЕСКИЕ ХАРАКТЕРИСТИКИ

SPEEDWAY 120

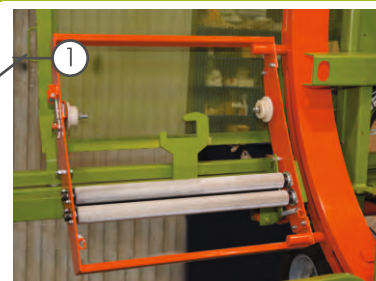
Масса изделия, кг	2200±50
Ширина используемой пленки, мм	750
Транспортная скорость, км/ч, не более	10
Габариты в транспортном положении длина ширина высота	6690±25 2500±10 2920±10
Производительность за час основного времени, не менее, рул/час (т/час)	80 (68)
Размеры упаковываемого рулона, мм диаметр ширина	1500±50 1200±50
Потери при упаковке, к массе рулона, %, не более	1,0

«ПЕРМСКАЯ» ТЕХНОЛОГИЯ ЗАГОТОВКИ СЕНАЖА В ЛИНИЮ



Скоростной упаковщик рулонов Speedway 120

Оборудование предназначено для скоростной упаковки травяной массы в рулонах в специализированную пленку.



Каретка снабжена натяжным устройством для плотной обмотки рулонов.



Наклонный механизм позволяет быстро переключать упаковщик в транспортное положение и обратно.



Двигатель внутреннего сгорания с электрическим стартером обеспечивают автономную работу упаковщика.



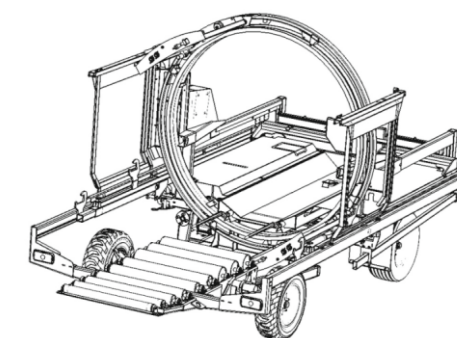
Стояночный тормоз предотвращает от случайного перемещения.



На упаковщике рулонов установлена вся необходимая световая техника, стандартный разъем подключения.



Механизмы упаковщика приводятся в действие двигателем внутреннего сгорания мощностью 13 л.с. Экономия упаковочной пленки в сравнении с индивидуальным упаковщиком рулонов составляет до 60 %.



Принцип действия основан на перемещении рулона спереди назад упаковщика с одновременным упаковыванием в пленку. Рулон загружается спереди на раму упаковщика. Толкатель начинает движение спереди назад, проталкивая рулон вдоль упаковщика. Рулон упирается в предыдущий рулон и перемещается совместно с ним относительно упаковщика. Так как упакованные ранее рулоны находятся на поверхности земли (вне упаковщика) и имеют массу превышающую массу упаковщика, последний отталкивается от рулонов, перемещаясь вперед.